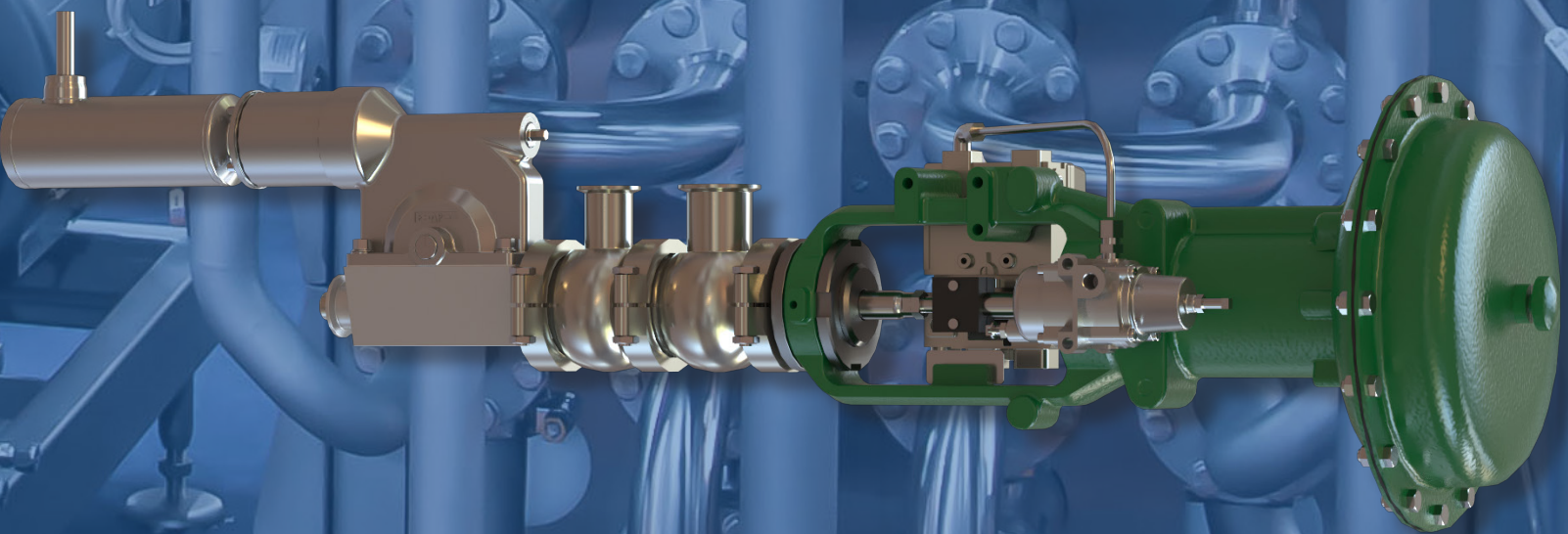


La température parfaite. À chaque fois.

**hydro**  
**THERMAL**


# HYDRON™ Sanitary Hydroheater

△ solution de chauffage hygiénique  
à injection directe de vapeur avec possibilités  
intégrées de cisailage et de mélange



Lorsque la souplesse du procédé ou du cisailage est essentielle dans un système hygiénique, le réchauffeur en ligne hygiénique Hydron™ est la solution de transformation de qualité alimentaire qu'il vous faut.

# HYDRON

Doté d'une capacité de réglage impromptue pour les conditions de votre procédé, le Hydron™ Sanitary Hydroheater est la solution qu'il vous faut pour des résultats garantis en matière de nettoyage en place (NEP). Utilisant  la conception et les contrôles de pour vos applications de mélange et de cisailage, l'Hydron est ce qu'il vous faut pour un traitement hygiénique.

## AVANTAGES



Permet de **réduire les coûts** énergétiques grâce à l'amélioration des conditions de traitement



**Contrôles** de cisailage et de mélange réglables



Conception hygiénique **homologuée**



**Le contrôle précis de la température** vous aide à atteindre et à maintenir votre point de consigne souhaité



Conception et composants **évolutifs**

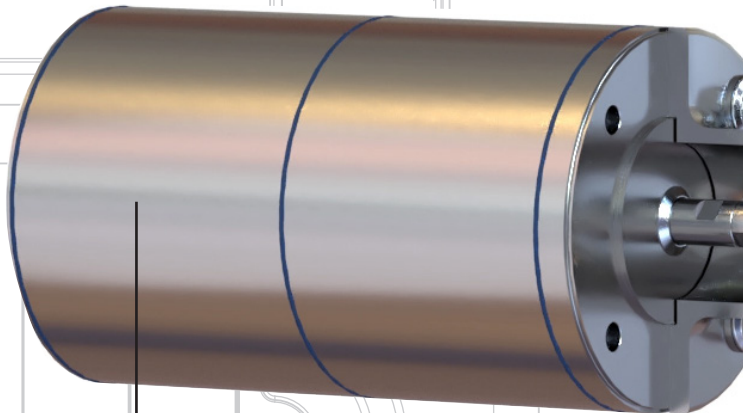
## DES PERFORMANCES GARANTIES



### Confiance


La garantie de 100 % de performances vous donne l'assurance que nos produits fonctionneront selon les spécifications de VOTRE application.


Le Hydron™ Sanitary Hydroheater est la technologie de chauffage optimale pour votre environnement hygiénique. C'est la seule solution de nettoyage en place (NEP) disponible à utiliser la technologie d'injection directe de vapeur (DSI).



HLA (Actionneur linéaire Hydrive) d'Hydro-Thermal, pour un contrôle précis de la température

## FLEXIBILITÉ DU PROCÉDÉ AU PLUS HAUT NIVEAU

La précision du chauffage et du contrôle de la température est essentielle à l'élaboration d'un produit de qualité. La mise en place de mesures d'hygiène est essentielle pour votre marque et l'expérience de votre marque. Le Hydron™ Sanitary Hydroheater est une solution révolutionnaire d'injection de vapeur directe (DSI) homologuée  qui assure que vos processus restent propres et hygiéniques.

La technologie de vapeur directe avancée du Hydron™ Sanitary Hydroheater utilise un contrôle précis de la température et un canal réglable pour optimiser votre contrôle du mélange et/ou du cisailage. Avec des normes de conception hygiéniques  pour les fonctionnalités de NEP (Nettoyage en place), cette technologie éprouvée est conçue pour les processus de transformation de qualité alimentaire et pour des performances stables.

## FONCTIONNALITÉS

- **Stabilité de fonctionnement** dans un éventail exhaustif de conditions de procédé
- **Contrôle précis de la température** au degré près
- **Conception évolutive** pour permettre des modifications ultérieures
- **Conception auto-nettoyante** permettant d'éliminer les accumulations de dépôts et d'empêcher la contamination du produit
- **Possibilités de fonctionnement Automatique et Manuel** pour aider à optimiser les conditions de traitement

### LA CRÈME DE MAÏS SANS EFFORTS



Contrôle précis de la température

+



Commandes de mélange réglables

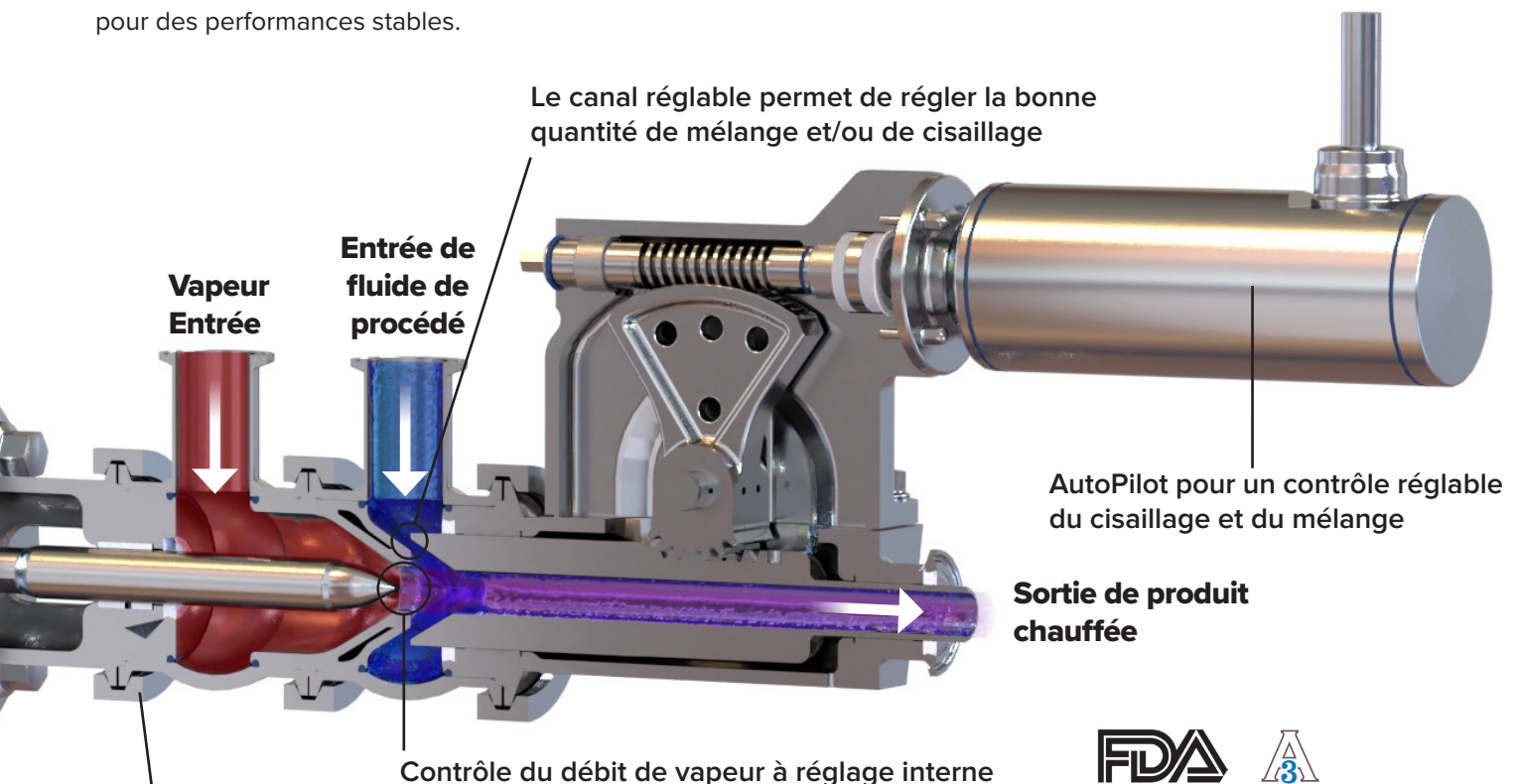
=



Durée de fonctionnement rallongée



Capacité de production doublée



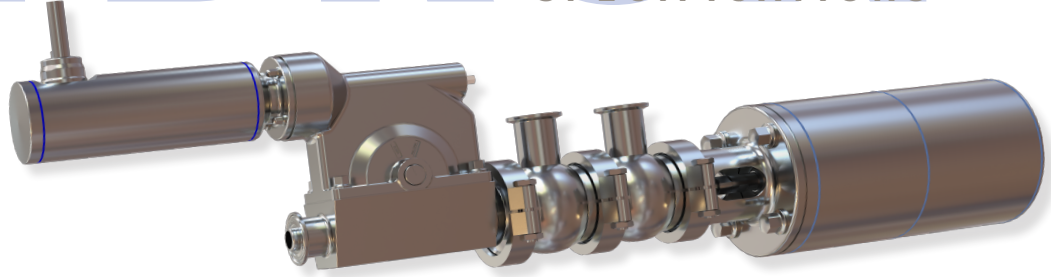
La conception facile à nettoyer de l'appareil permet de le démonter pour garantir l'application des processus hygiéniques



# HYDRON

## SPÉCIFICATIONS

### Sanitary Hydroheater



#### Applications

Lait en poudre  
Produits laitiers  
Perméat de lactosérum  
Eau dans les ingrédients  
Cuisson en ligne  
*(Émulsions de viande, bases pour soupe)*  
Stérilisation des produits ou des ingrédients  
Cuisson de l'amidon  
*(Sauce, crème de maïs)*  
Pâtes supplémentaires  
*(Maïs, riz, orge non malté, etc.)*  
Pâtes de malt de brasseur standards  
*(Jusqu'à 25 % de matières sèches)*

#### Secteurs d'activité

Transformation alimentaire  
Produits laitiers  
Aliments pour animaux de compagnie  
Fermentation  
Brassage  
Cosmétiques  
Produits pharmaceutiques

#### Informations techniques

##### Actionnement

Actionneur pneumatique de contrôle de la vapeur avec dispositif de fermeture en cas de panne

Entraînement électrique pour contrôle du cisailage et de la durabilité

Option de réglage manuel du tube de mélange incluse, avec possibilité de mise à niveau

##### Types de raccords

Tri-Clamp ASME BPE  
DIN11853-1  
DIN32676-A  
Autres raccords hygiéniques personnalisés disponibles

##### Pression et température

13,4 Barg @ 204 °C  
195 psig @ 400 °F

#### Dimensionnement et paramètres du traitement

|                                      | A410 |      | A415 |      | A420 |      | A425 |      | A430 |       | A440  |       |
|--------------------------------------|------|------|------|------|------|------|------|------|------|-------|-------|-------|
| Entrée de vapeur (mm / po.)          | 25   | 1,0  | 40   | 1,5  | 50   | 2,0  | 25   | 1,0  | 80   | 3,0   | 100   | 4,0   |
| Entrée de procédé (mm / po.)         | 25   | 1,0  | 40   | 1,5  | 40   | 1,5  | 25   | 1,0  | 65   | 2,5   | 100   | 4,0   |
| Sortie (mm / po.)                    | 25   | 1,0  | 40   | 1,5  | 40   | 1,5  | 25   | 1,0  | 65   | 2,5   | 100   | 4,0   |
| Min. Débit (m <sup>3</sup> /h / GPM) | 0,2  | 1,0  | 2,0  | 9,0  | 6,8  | 30,0 | 0,2  | 1,0  | 13,6 | 60,0  | 20,4  | 90,0  |
| Max. Débit (m <sup>3</sup> /h / GPM) | 6,1  | 27,0 | 13,6 | 60,0 | 13,6 | 60,0 | 6,1  | 27,0 | 45,4 | 200,0 | 104,5 | 460,0 |
| Poids (kg / lbs.)                    | 27   | 60   | 31   | 69   | 31   | 69   | 27   | 60   | 44   | 96    | 59    | 130   |

## LA PORTÉE MONDIALE D'HYDRO THERMAL

Depuis le premier Hydroheater® développé en 1934, jusqu'à nos dernières solutions conçues et mises au point aujourd'hui, nous exploitons la puissance de la vapeur. Nous concevons, mettons au point et fournissons des solutions de chauffage ultra-précises et fiables qui optimisent le contrôle de la température, augmentent l'efficacité énergétique et minimisent les besoins de maintenance.

Avec plus de **20 000 installations dans plus de 90 pays**, toutes couvertes par notre garantie de performance à 100 %, nous vous aidons à atteindre **la température parfaite. À chaque fois.**

HS-630 Rev. A / 2023

©2023 Hydro-Thermal Corp. Tous droits réservés.

Hydro-Thermal est protégé par des brevets et des marques déposées aux États-Unis et à l'étranger.

3A et le logo 3A sont des marques déposées de 3-A Sanitary Standards Inc.

FDA et le logo FDA sont des marques déposées de la Food & Drug Administration.



**Vous souhaitez recevoir davantage d'informations sur les produits Hydro-Thermal ?**

[info@hydro-thermal.com](mailto:info@hydro-thermal.com)

[www.hydro-thermal.com](http://www.hydro-thermal.com)

80 09 52 01 21

**hydro THERMAL®**

**La température parfaite. À chaque fois.**

400 Pilot Court | Waukesha, WI 53188  
Suivez-nous @Hydro-Thermal