

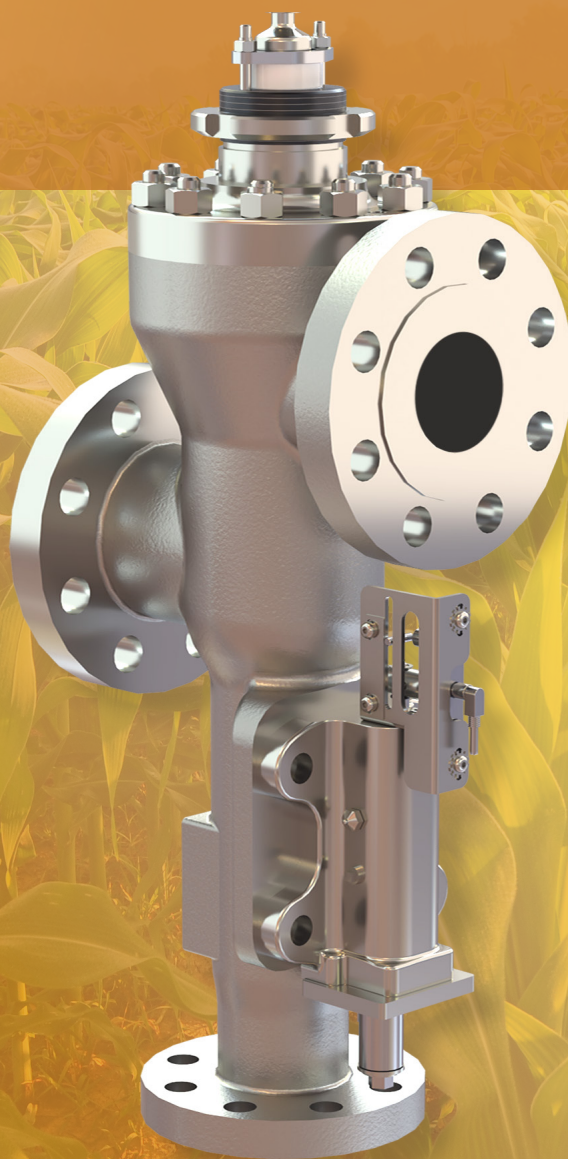
La température parfaite. À chaque fois.

hydro
THERMAL

INDUSTRIEL

HYDROHEATER

Le Jetcooker™ original
Série K et Série M



Simplifier le chauffage : l'Hydroheater®
est le choix idéal pour les liquides et les boues.

HYDROHEATER

Idéal pour le chauffage de nombreux types de liquides et de boues, l'Hydroheater® utilise une technologie interne brevetée pour transférer efficacement la chaleur de la vapeur à un liquide.

AVANTAGES



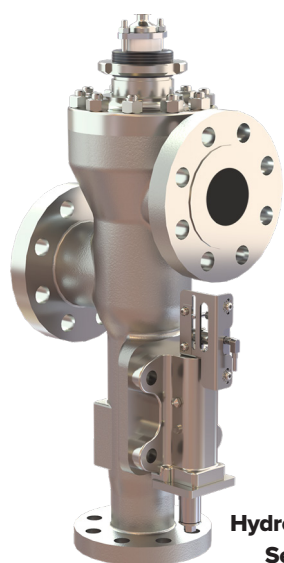
Un contrôle précis de la température (au degré près) qui vous aide à atteindre et à maintenir le niveau requis



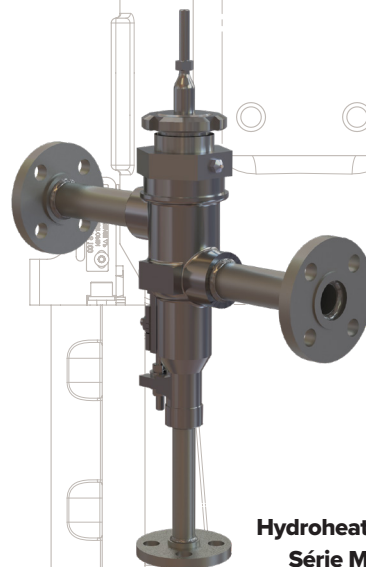
Un chauffage uniforme de l'eau, des liquides et des boues



La flexibilité et la stabilité des processus assurées par un processus de conception et d'ingénierie très détaillé



Hydroheater®
Série K



Hydroheater®
Série M



+ de 11 250
Hydroheaters installés



+ de 1 750
clients satisfaits



29
pays (et 50 États)

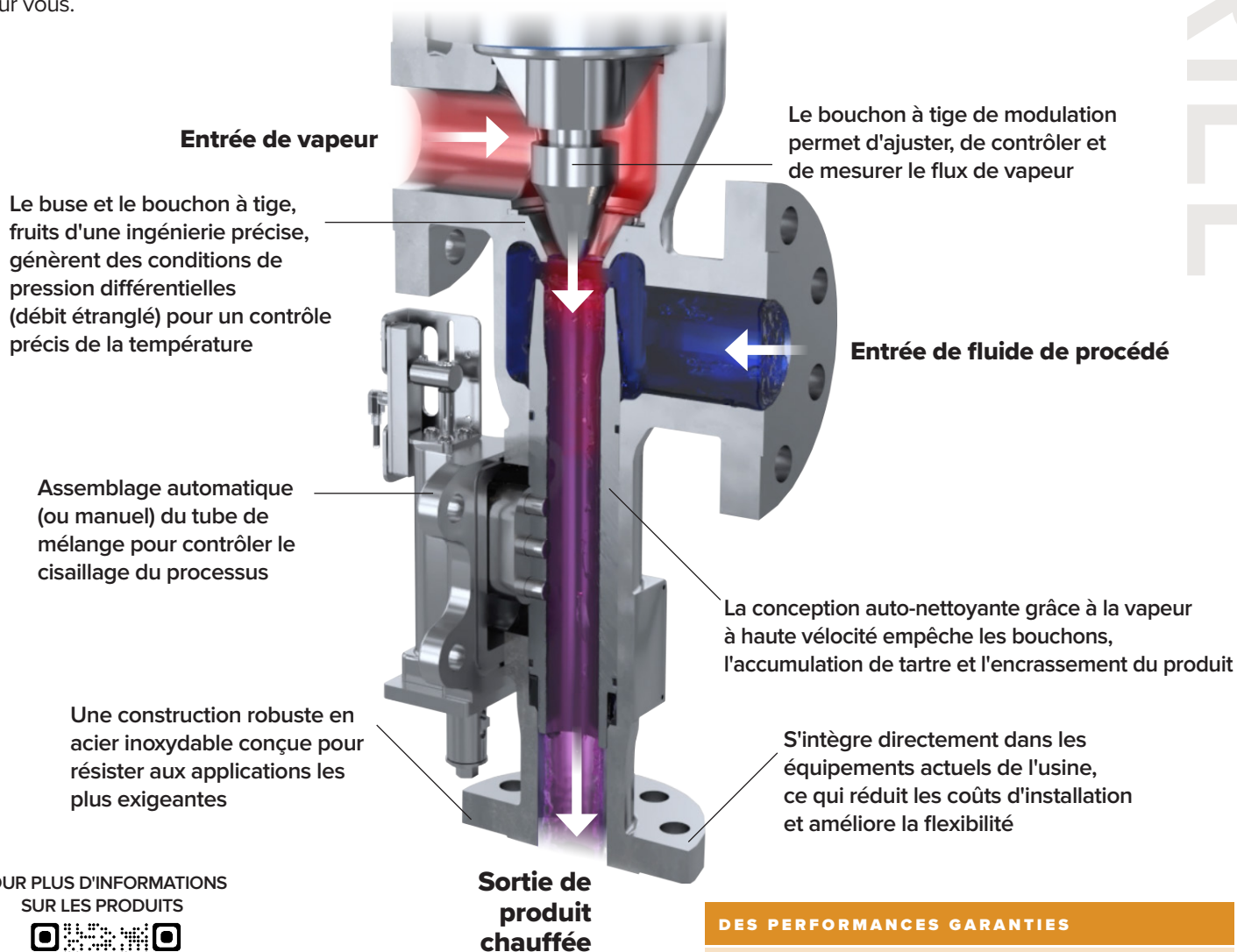
UNE TECHNOLOGIE QUI A FAIT SES PREUVES, DIRECTEMENT DEPUIS SA SOURCE

Basé sur nos technologies brevetées de débit étranglé et de modulation interne, l'Hydroheater®, qui est le **Jetcooker™ original**, est la réponse parfaite à vos besoins de chauffage pour l'eau, les liquides et les boues. Grâce à sa conception robuste, cette solution de chauffage transmet instantanément la chaleur, ce qui améliorera l'efficacité de vos processus et vos résultats.

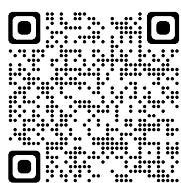
Les **séries K et M** de l'Hydroheater® couvrent de très nombreux secteurs, en s'adaptant à vos besoins spécifiques. L'Hydroheater® est l'aboutissement de notre travail acharné, et la solution idéale pour vous.

FONCTIONNALITÉS

- **La conception interne brevetée** permet un contrôle précis de la vapeur et la possibilité de l'ajuster avec un simple bouton
- **La conception auto-nettoyante** évite l'accumulation de tartre et l'encrassement du produit
- **Le contrôle du flux de vapeur** assure un mélange uniforme et instantané, et une haute vélocité à la vapeur, tout en éliminant le martèlement et les vibrations
- **La technologie à débit étranglé** mesure exactement la vapeur pour un contrôle précis de la température



POUR PLUS D'INFORMATIONS
SUR LES PRODUITS



SCANNEZ ICI

DES PERFORMANCES GARANTIES



Confiance

La garantie de performance à 100 % vous permet d'être serein, en sachant que nos produits fonctionneront conformément à VOS besoins.

HYDROHEATER

SPÉCIFICATIONS

Applications

Cuisson de l'amidon
Biocarburants
Digestion anaérobie
Conversion de l'amidon
Chauffage général de l'eau

Secteurs d'activités desservis

Éthanol, amidons et édulcorants
Papier et pulpe
Chimie
Agroalimentaire

Pression et température

Hydroheater Série K

Pression max. : 20,7 Barg / 300 psig
Température max. : 232 °C / 450 °F

Hydroheater Série M

Pression max. : 20,7 Barg / 300 psig
Température max. : 232 °C / 450 °F

Réduction du débit

Hydroheater Série K

Ratio de réduction de 3:1 (eau)
Ratio de réduction de 2:1 (boues visqueuses)

Hydroheater Série M

Ratio de réduction de 3:1 (eau)
Ratio de réduction de 2:1 (boues visqueuses)

Types de connexion

ANSI Class 150 et Class 300
DIN PN16, PN25, PN40
D'autres connexions personnalisées sont disponibles

Matériaux de construction

Acier inoxydable 316/316L
D'autres matériaux personnalisés sont disponibles

Série K Dimensionnement et paramètres du traitement

DN65-DN250 / 2 1/2 po. - 10 po.

	K610		K611		K612		K613		K614		K615	
Entrée de vapeur (mm / po.)	63,5	2,5	76,2	3,0	76,2	3,0	101,6	4,0	152,4	6,0	203,2	8,0
Entrée de procédé (mm / po.)	63,5	2,5	76,2	3,0	76,2	3,0	101,6	4,0	152,4	6,0	203,2	8,0
Sortie de procédé (mm / po.)	50,8	2,0	50,8	2,0	63,5	2,5	101,6	4,0	152,4	6,0	203,2	8,0
Débit min. (m ³ /h / GPM)	6,4	28,0	9,1	40,0	9,1	40,0	27,3	120,0	68,1	300,0	90,9	400,0
Débit max. (m ³ /h / GPM)	39,5	174,0	91,3	402,0	91,3	402,0	170,3	750,0	408,8	1800,0	567,8	2 500,0
Poids (kg / lbs.)	72,6	160,0	134,7	297,0	138,4	305,0	202,8	447,0	319,3	704,0	423,7	934,0

De plus grandes tailles sont disponibles à la demande. Contactez votre représentant commercial pour plus d'informations.

Série M Dimensionnement et paramètres du traitement

DN20-DN65 / 3/4" - 2 1/2"

	M103		M104		M105		M106		M107		M108	
Entrée de vapeur (mm / po.)	19,1	0,75	19,1	0,75	25,4	1,0	25,4	1,0	38,1	1,5	38,1	1,5
Entrée de procédé (mm / po.)	19,1	0,75	19,1	0,75	25,4	1,0	25,4	1,0	38,1	1,5	38,1	1,5
Sortie de procédé (mm / po.)	3,2	0,13	3,2	0,25	9,5	0,50	9,5	0,50	19,1	0,75	25,4	1,0
Débit min. (m ³ /h / GPM)	0,3	1,5	0,3	1,5	0,6	2,4	0,6	2,4	1,5	6,5	1,5	6,5
Débit max. (m ³ /h / GPM)	2,3	10,0	2,3	10,0	5,7	25,0	5,7	25,0	10,4	46,0	10,4	46,0
Poids (kg / lbs.)	8,2	18,0	8,2	18,0	21,8	48,0	21,8	48,0	32,7	72,0	32,7	72,0

De plus grandes tailles sont disponibles à la demande. Contactez votre représentant commercial pour plus d'informations.

LA PORTÉE MONDIALE D'HYDRO-THERMAL

Depuis le premier Hydroheater® développé en 1934, jusqu'à nos dernières solutions conçues et mises au point aujourd'hui, nous exploitons la puissance de la vapeur. Nous concevons, mettons au point et fournissons des solutions de chauffage ultra-précises et fiables qui optimisent le contrôle de la température, augmentent l'efficacité énergétique et minimisent les besoins de maintenance.

Avec plus de **20 000 installations dans plus de 90 pays**, toutes couvertes par notre garantie de performance à 100 %, nous vous aidons à atteindre **la température parfaite. À chaque fois.**

Vous souhaitez recevoir davantage d'informations sur les produits Hydro-Thermal ?

info@hydro-thermal.com

www.hydro-thermal.com

80 09 52 01 21

hydro
THERMAL®

La température parfaite.
À chaque fois.

HH-644 Rev. A / 2023

©2023 Hydro-Thermal Corp. Tous droits réservés.

Hydro-Thermal est protégé par des brevets et des marques déposées aux États-Unis et à l'étranger.



400 Pilot Court | Waukesha, WI 53188
Suivez-nous [in](https://www.linkedin.com/company/hydro-thermal)@Hydro-Thermal